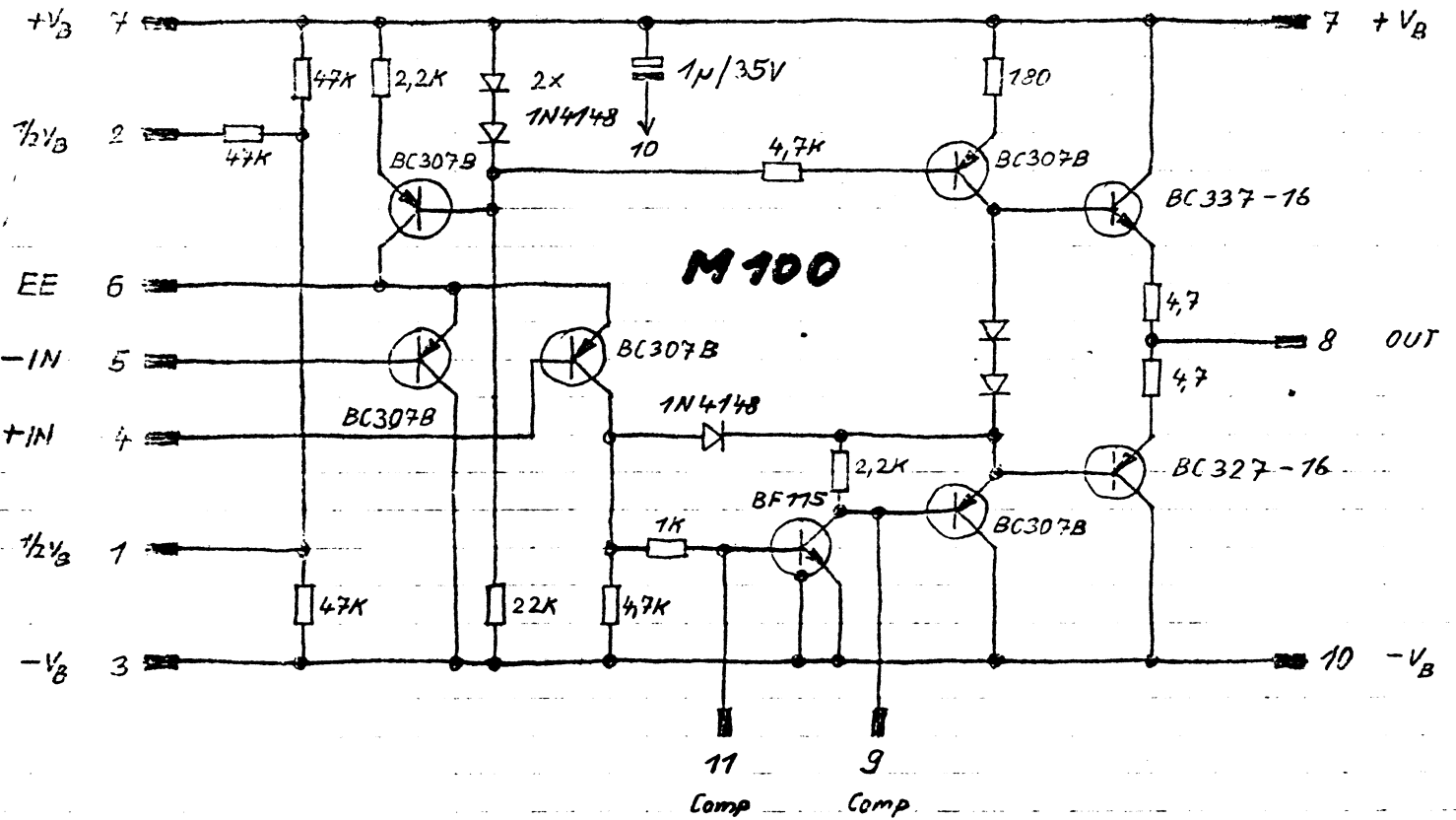
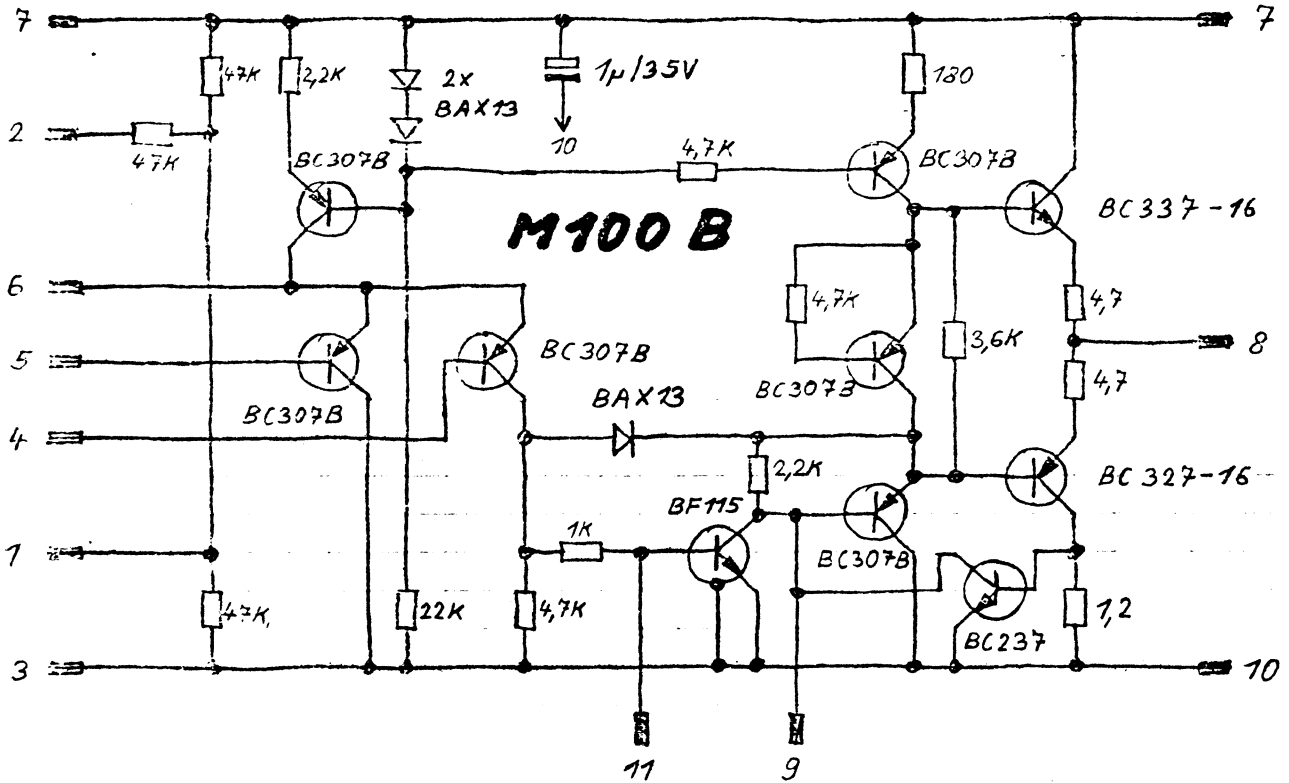


Innenschaltung der Blockverstärker NTP-M100 u. M100B



16.12.76 W. E. A.